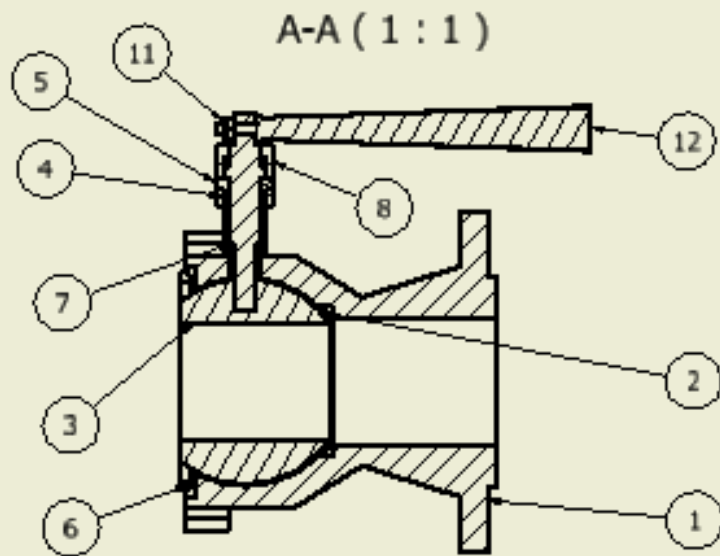
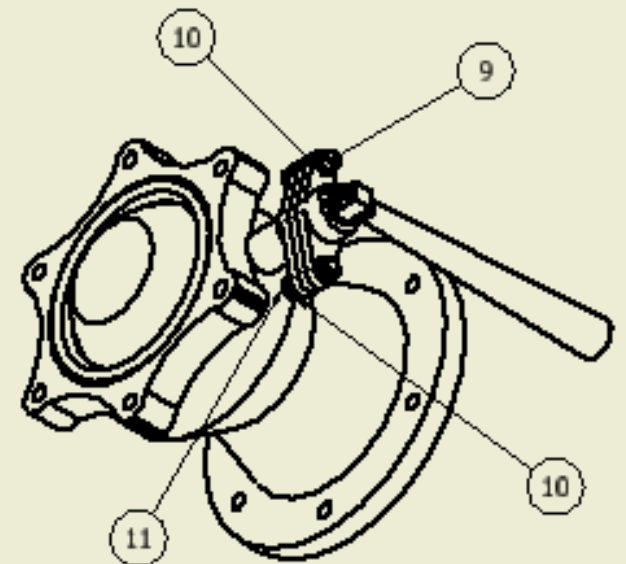
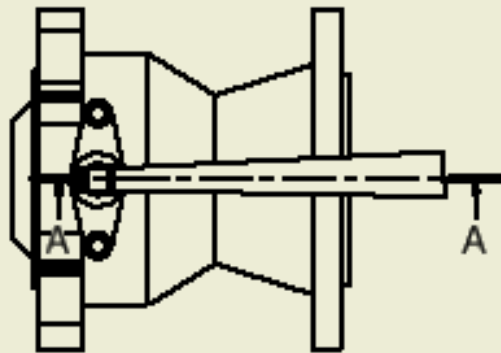


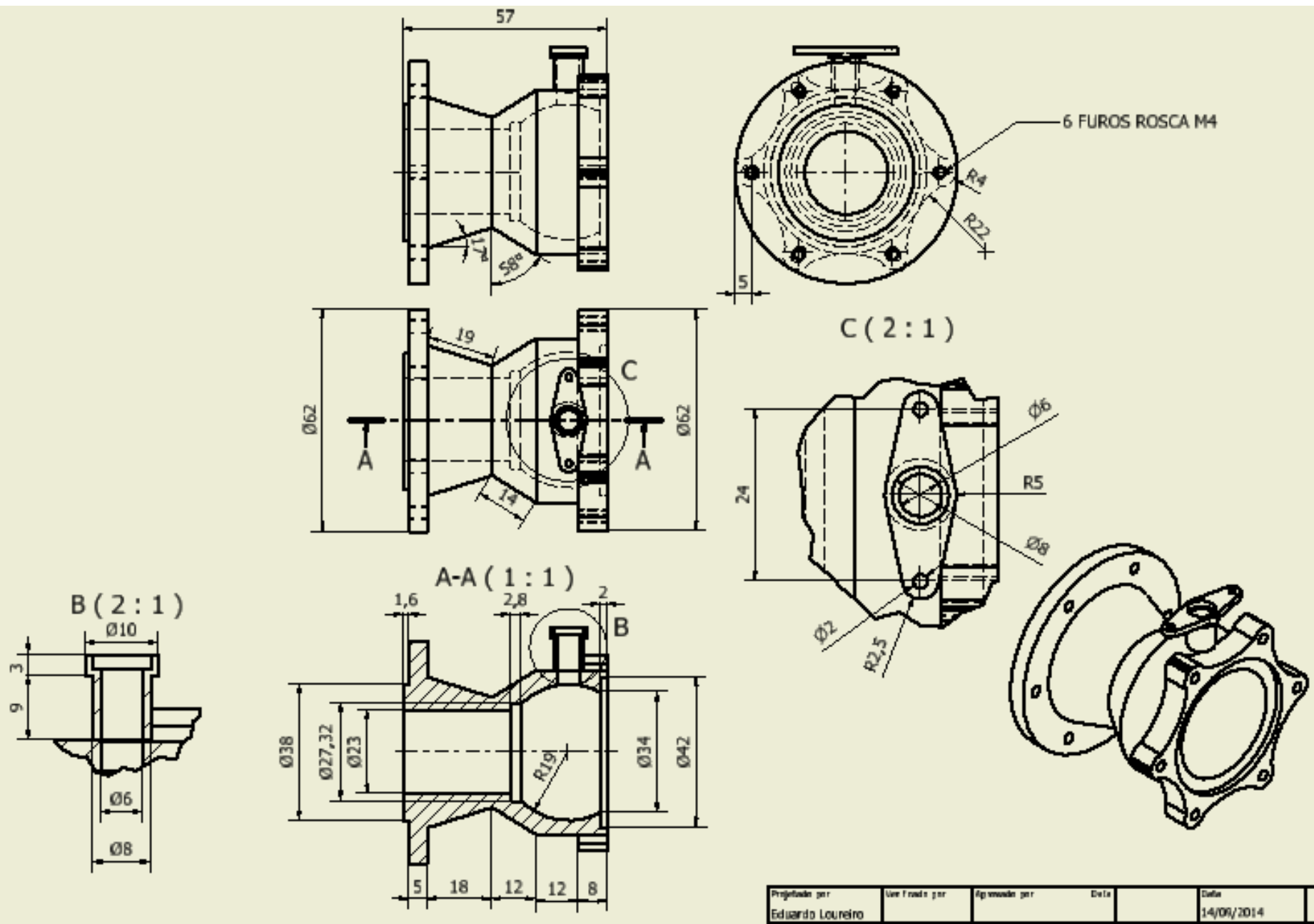
montagem



LISTA DE PEÇAS			
ITEM	QTD	NÚM. DE PEÇA	DESCRIÇÃO
1	1	Sede maior	
2	1	assento	
3	1	esfera BV	
4	1	retentor haste	
5	1	segura retentor	
6	1	retentor maior	
7	1	haste	
8	1	segura haste	
9	2	ANSI B 18.6.7 M / IFI 513 - M2 x 0,4 x 10	Parafuso de máquina de cabeça sextavada estreita
10	4	ANSI B18.22M - 2 N	Arruelas lisas métricas
11	3	ANSI B 18.2.4.1 M - M2 x 0,4	Porca sextavada
12	1	manopla	

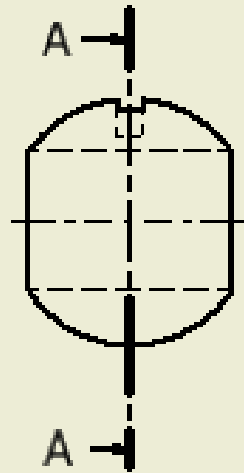


sede maior

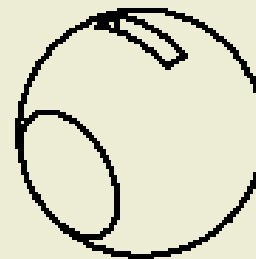
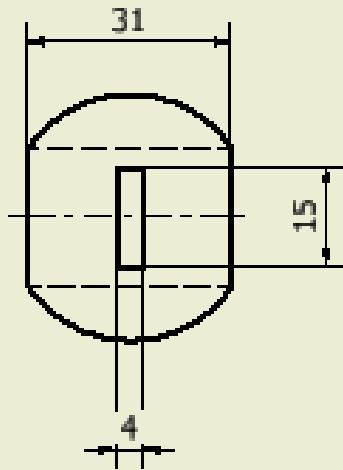
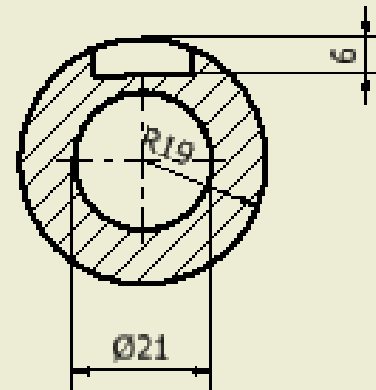


Projeto por	Desenho por	Aprovado por	Data	Nota
Eduardo Loureiro			14/09/2014	

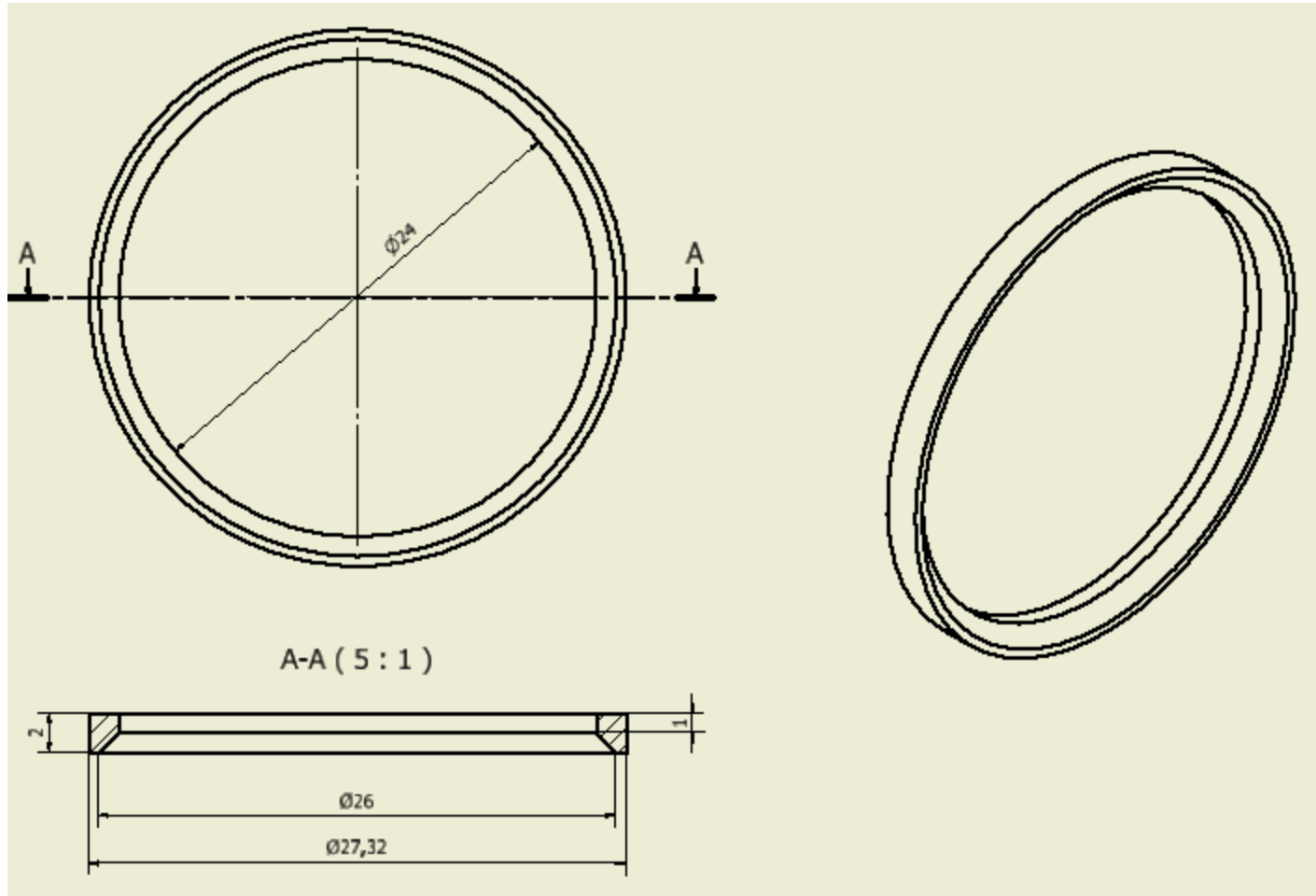
Esfera



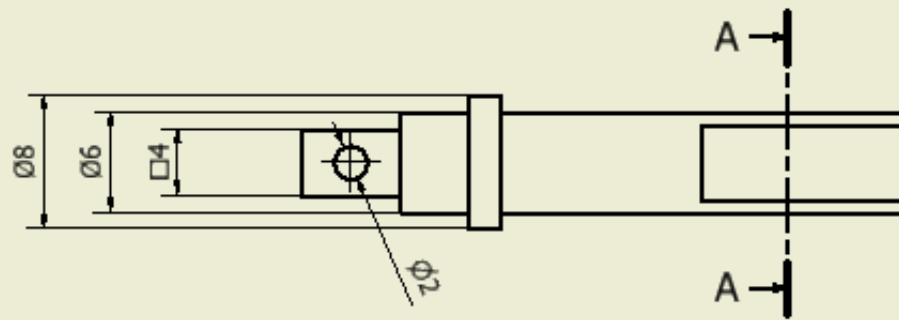
A-A (1 : 1)



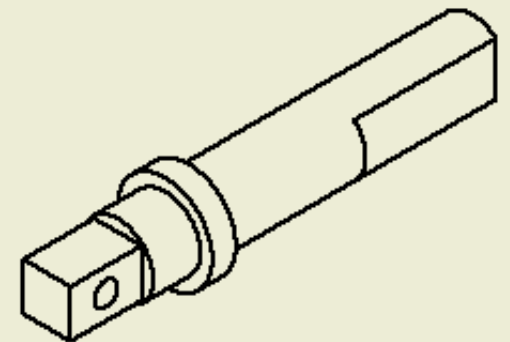
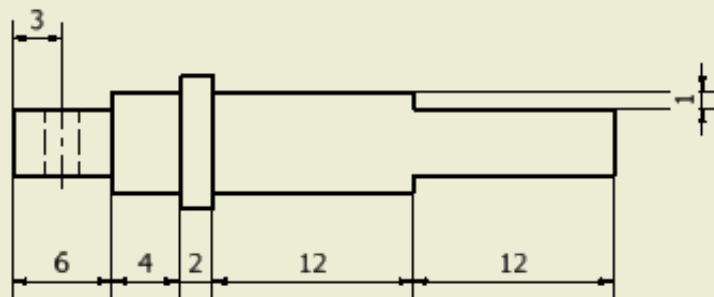
Assento



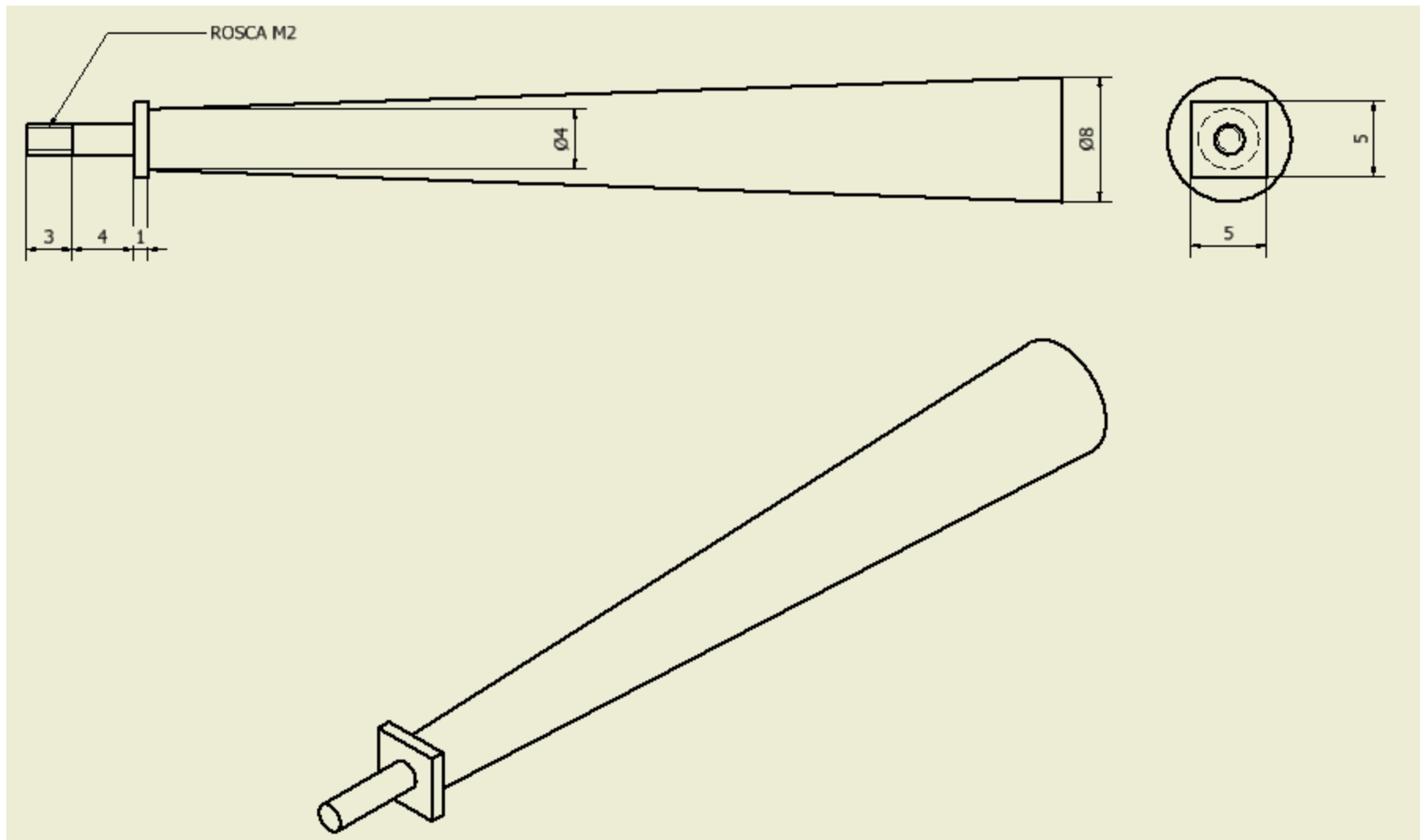
haste



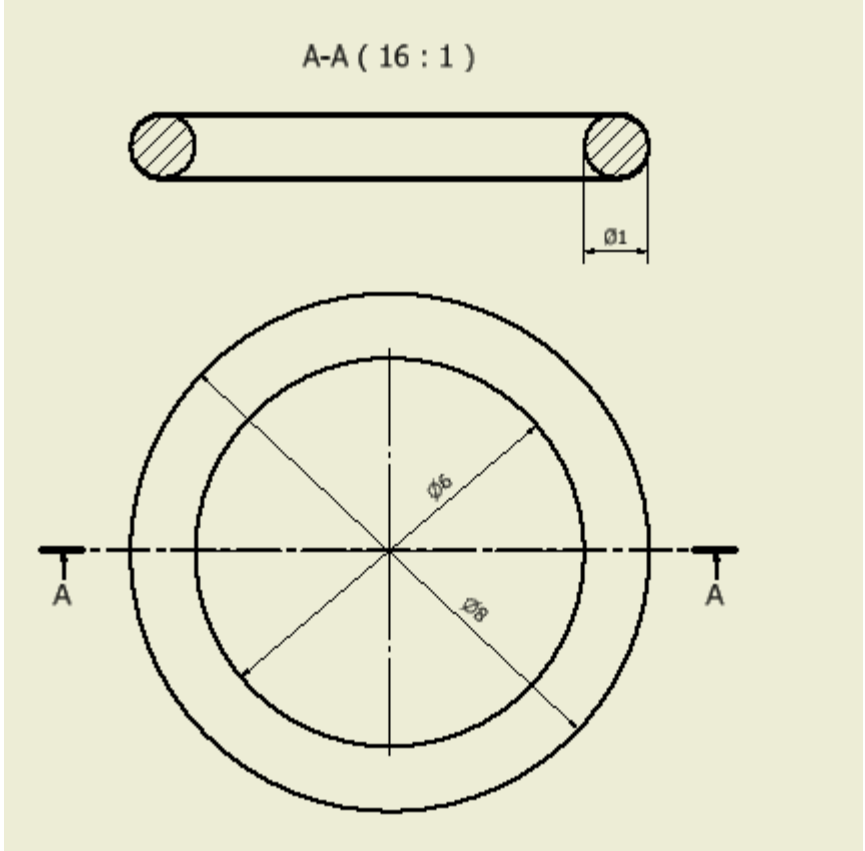
A-A (3:1)



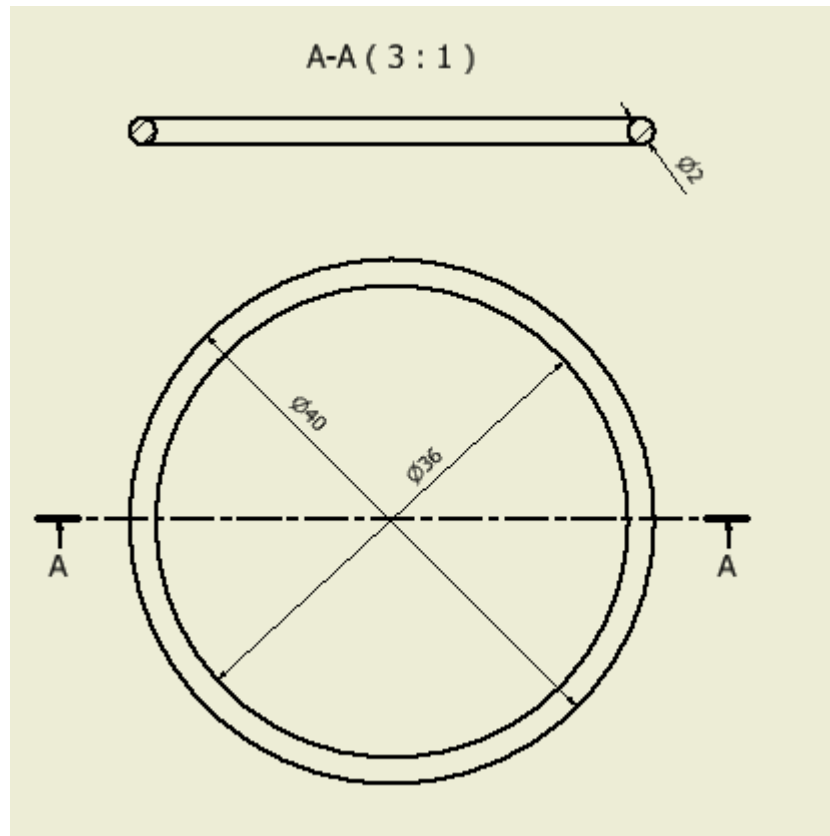
manopla



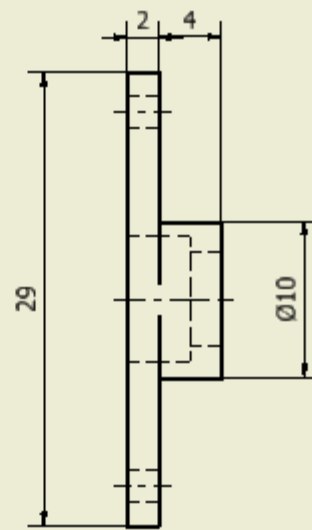
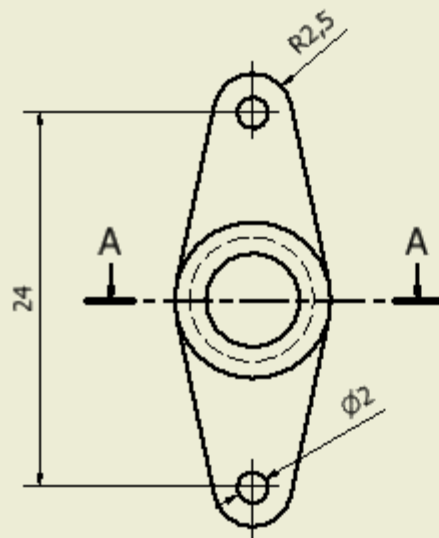
Retentor haste



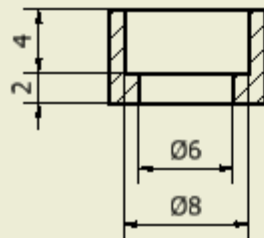
Retentor maior



Segura haste



A-A (3 : 1)



Segura retentor

